

Instrukcja montażu

Hoya T



Przed rozpoczęciem montażu należy wyłączyć zasilanie!

1. Odmierzyć odległości pod montaż do podłoża (dobrać fundament)
2. Przykręcić do podłoża w 4 punktach (należy zastosować odpowiedni element mocujący do podłoża, biorąc pod uwagę masę oraz wymiary słupa)
3. Odkręcić pokrywę
4. Podłączyć poprawnie przewody elektryczne do przewodów N - neutralny - kolor niebieski, L - fazowy - kolor brązowy, PE - ochronny - kolor żółto-zielony.
5. Zakręcić pokrywę
6. Po zakończonym montażu można włączyć zasilanie.

Dla zapewnienia bezpieczeństwa przed przystąpieniem do montażu należy zapoznać się z niniejszą instrukcją. Instrukcję należy zachować. Oprawę oświetleniową, której dotyczy ta instrukcja należy używać zgodnie z jej przeznaczeniem. Instalować oprawy mogą osoby do tego przeszkolone i posiadające odpowiednie uprawnienia.

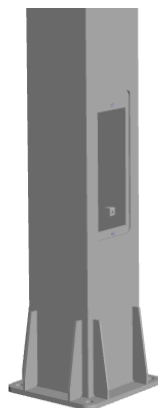
W czasie eksploatacji oświetlenia należy dokonywać oględzin opraw, w celu wykrywania awarii i uszkodzeń mechanicznych oraz zabrudzeń szczególnie elementów układu optycznego.

Obudowę oprawy oraz jej elementy można czyścić płynami ulegającymi biodegradacji przy pomocy miękkich ściereczek, a po usunięciu zabrudzenia osuszyć. Powierzchnie PLX, MPRM - odmuchać sprężonym powietrzem.

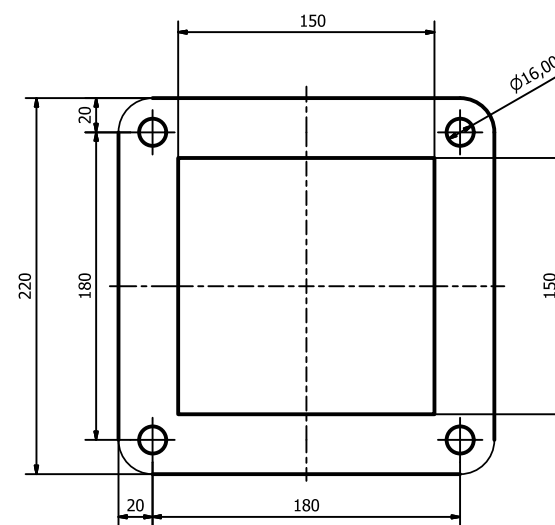
Oprawy oświetleniowe nie zagrażają bezpieczeństwu ludzi i mieniu pod warunkiem, że są właściwie zainstalowane, utrzymywane i użytkowane zgodnie z przeznaczeniem.

Oprawy przeznaczone są do pracy w warunkach normalnych, z wyjątkiem opraw o przeznaczeniu specjalnym. Warunki normalne charakteryzuje temperatura otoczenia -40°C $+50^{\circ}\text{C}$, ciśnienie 960-1020hPa, wilgotność 40-60%.

Opraw nie należy stosować w przypadku gdy warunki otoczenia mogą zagrazić konstrukcji oprawy, powłoce lakierniczej lub komponentom elektronicznym umieszczonym w środku powodując nieprawidłowe działanie.



← pokrywa



podstawa

Producent ma wyłączne prawo do modyfikacji swoich wyrobów.

Producent nie ponosi odpowiedzialności za uszkodzenia wynikłe po modyfikacji wyrobu lub powstałe w wyniku montażu niezgodnie z instrukcją.